



Attikamodul

Aufbau des Attikamoduls

Der Kern des Prottelith Attikamoduls besteht aus der bekannten Prottelith Leichtbauwand. Je nach Ausführungsvariante (vier Basisvarianten) schaffen schaumverklebte Deck- bzw. Hochzugplatten die Grundlage für das einfache Anbinden von Klemmleisten und Montageblechen. Die Attikamodulkrone ist mit einem 3° Standardgefälle versehen.



Standard Flachdachabschluss

Das Prottelith Attikamodul wird als idealer Standardflachdachabschluss in nicht tragender Leichtbauweise verwendet. Der Prottelith Leichtbaudämmstoff verspricht eine kältebrückenfreie und diffusionsoffene Konstruktion.

Die Verarbeitung

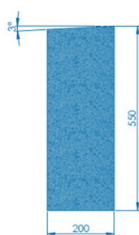
Die vorgefertigten eleganten Attikamodule sind schnell geplant, praktisch, einfach zu be- und verarbeiten und im Handumdrehen montiert. Die Module bei Bedarf ganz einfach mit einer Säge zuschneiden und im Klebverfahren mit PU-Kleber oder Ähnlichem verarbeiten. Gegebenenfalls ist zusätzlich eine mechanische Befestigung bzw. eine Montagehilfe erforderlich. Bei den plattenverstärkten Varianten kann das Befestigen der Klemmleisten im Hochzugsbereich und der Montagebleche im Kronenbereich ganz einfach ohne Dübel erfolgen. Auftretende Zugkräfte aus schrumpfenden Folien müssen dabei konstruktiv vermieden werden.

Modulformate

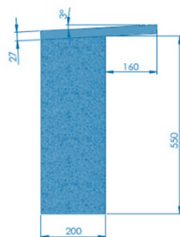
Standardformate des Prottelith Attikamoduls

Bezeichnung	Länge	Dicke (Wand)	Dämmst. d	Höhe
Typ 1	100 cm	20 cm	0 cm	ca. 55 cm
Typ 2		20 cm	16 cm	ca. 58 cm
Typ 3		22,2 cm	16 cm	ca. 58 cm
Typ 4		22,2 cm	16 cm	ca. 66 cm
Sonderformate auf Anfrage				

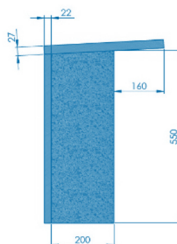
Typ1



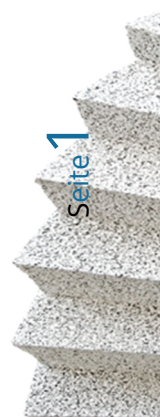
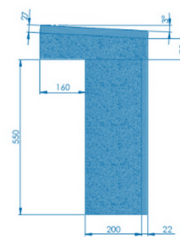
Typ 2



Typ 3



Typ 4



Daten Prottelith Attikamodul

Prottelith nach ETA 09/0009

Kennwerte zum Kernquerschnitt des Moduls

Parameter	Wert	Einheit
Wärmeleitfähigkeit λ	0,094	W/mK
Rohnenndichte	300	kg/m ³
Druckfestigkeit EN 826 10% St.	0,250	N/mm ²
Wasserdampfdurchlässigkeit	= 22,1	μ
Klasse EN 13501-1	A2-s1,d0	
Biegespannung EN 12089	0,254	N/mm ²
ETA	09/0009	

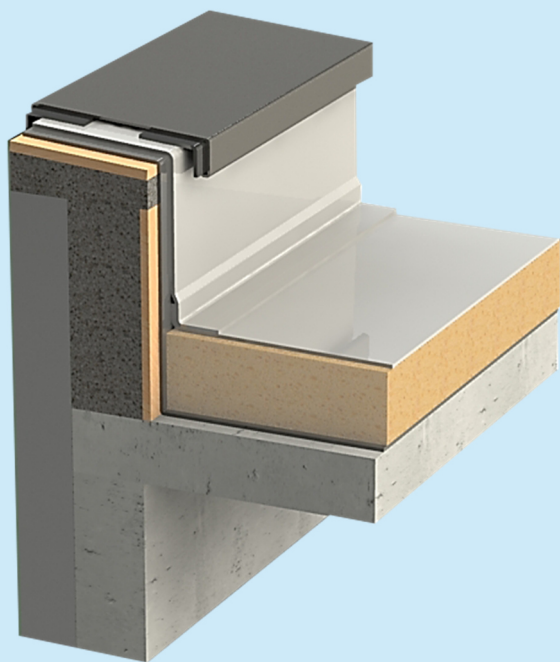
PU-Kleber

Mindestanforderung (lt. Hersteller) lt. Statik TYP 2

Parameter	Dicke	Wert	Einheit
Scherfestigkeit	10 mm	64,84	kN/m ²
Schubmodul	10 mm	1,536	N/mm ²
Haftzugfestigkeit		0,08	N/mm ²

Deck- und Hochzugplattenverstärkung

Massivholzplatten 3-Schicht Fichte für innen und außen
Verleimung AW100 (lt. Herstellerangabe)



1GE6_20200505_ Attika_Datenblatt_v1

Vorteile im Blick

Die Verarbeitung im Klebverfahren ermöglicht schnelle Verarbeitungszeiten, die Arbeiten können gewerkübergreifend erfolgen.

Dübellose Befestigung von Klemmleisten und Montageblechen an den integrierten Deck- und Hochzugplatten.

Leichte Installation von Durchdringungen wie Überläufen und Abfallrohren.

Prottelith Leichtbaudämmstoffe versprechen kältebrückenfreie und diffusionsoffene Konstruktionen.

Vorgefertigtes Normgefälle an der Attikakrone (3 °).

Prottelith-Oberflächen sind hervorragende Putzträger!

Der einzigartige Prottelith Leichtbaustoff ist DIE Schnittstelle zwischen Architekten, Baumeister, Dachdecker, Spengler und Fassadenspezialisten.

Bauen, dämmen, schützen und gestalten Sie mit Prottelith.