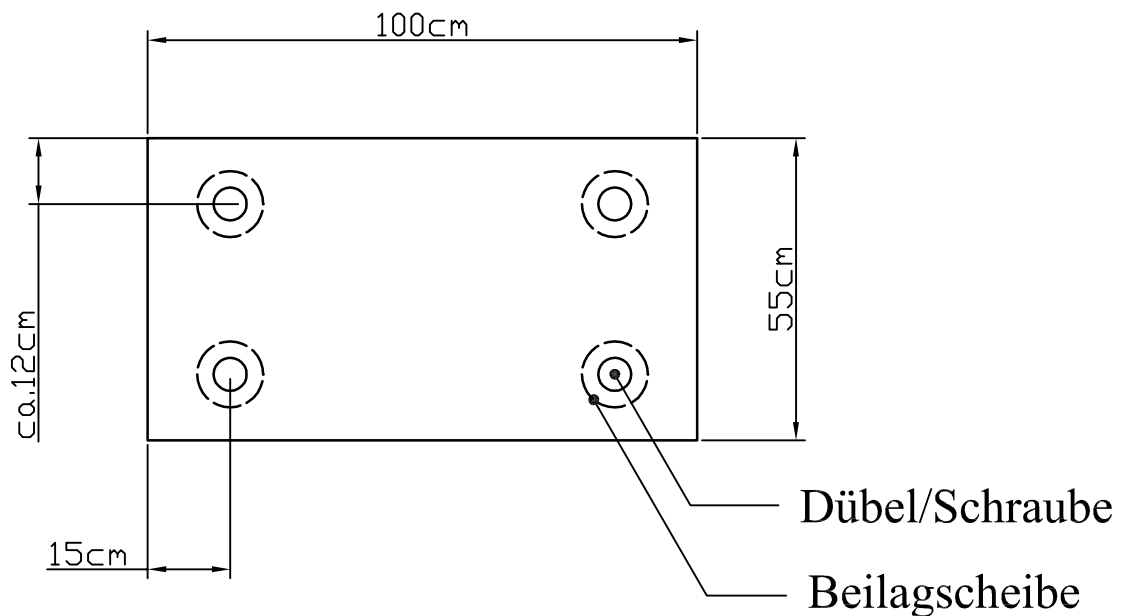


Befestigungsvariante Decken & Wandmontage

FÜR PROTTELITH KOMBIPLATTEN

Befestigung mit **Brandschutzdübel+Beilagscheibe min.Ø 70 mm** - Bohrlochdurchmesser **8 mm**
Befestigung mit **Betonschraube+Beilagscheibe min.Ø 70 mm** - Bohrlochdurchmesser **6 mm**

Bei der Montage von **beschichteten** Dämmplatten oder bei nachträglicher **Beschichtung** ist eine vollflächige Verklebung und Verdübelung der Dämmplatten über alle Dicken **erforderlich!**



VERARBEITUNG LAUT VERARBEITUNGSRICHLINIEN DER
SCHRAUBEN & DÜBEL HERSTELLER

Prottelith Produktionsgesellschaft mbH
Prottelithstrasse 1 A - 9556 Liebenfels
Tel.: +43(0)4215/3223-0 www.prottelith.at

Prottelith

Befestigungsvariante Prottelith Kombiplatte

Datum
15.03.2013

POS-NR. --

Datei-Name
kombi.dwg

Freigabe

Plot-Datum
15.03.2013

Gez.
Stoffers M.

Maßstab
--