

Montageanleitung Gesimse, Fassadenelemente

Die Paletten bzw. Prottelith -Profile auf ebenen Untergrund lagern um Biegespannungen zu vermeiden.

Die Prottelith -Profile vollflächig mittels frostsicheren Baukleber auf den vorher planeben und geradlinig hergestellten, sauberen und trockenen Untergrund bzw. Mauerwerk kleben und - falls erforderlich - verankern. Der Untergrund muss eine gute Haftung zum Mauerwerk haben und für Klebemörtel auf Zementbasis geeignet sein.

Montage der Ankersätze / Bild 1 und 2

- Ankerhaken bzw. Ankersätze werden abhängig von der Profilgröße - soweit erforderlich - mitgeliefert. Diese bauseitig in die Profile einschlagen. Wenn nicht anders angegeben, pro 0,725 m eine Verankerung.
- Bei Gesimsen ab einem Querschnitt von etwa 25 cm x 25 cm Ankersätze bereits am Vortag einsetzen und die Einschlagbereiche der Ankersätze mittels Klebspachtel unter Einlage von Armierungsgewebe verschließen.

Auftrag des Klebemörtels / Bild 3

- Prottelith -Klebemörtel mittels (8er bis 10er) Zahnspachtel auf der Gesims-Rückseite und auf beide Element-Stirnseiten vollflächig auftragen. Stärke der Stoßfugen ca. 10 mm.

Montage der Gesimse an die Wand / Bild 4

- Ankerhaken anschrauben. Bauseitig die auf das Mauerwerk abgestimmten Schrauben wählen.
- Ab ca. 15 cm Ausladung im Stoßbereich die Oberseite der Profile ca. 10 cm beidseitig überlappend mit Armierungsmörtel und Armierungsgewebe überkleben.

Fugenausbildung und -verschluss / Bild 5 und 6

Bei werkseitig beschichteten Profilen:

- Fugen ca. 10 mm freistellen.
- Fugen von Staubresten säubern und die Flanken mit Prottelith -Tiefengrund streichen, ca. einen Tag ablüften lassen.
- Fuge mit Prottelith -Fugenmasse schließen, dabei etwas überstehen lassen. Überstand nach Trocknung mit Schleifpapier abschleifen. Eingesunkene Stellen können auch mit unverdünntem Grundanstrich zugespachtelt werden.

Unbeschichtete Profile

- Baukleber an den Element-Stirnseiten bis zur Profilkontur führen.
- Elementstöße ca. 10 cm beidseitig überlappend mit Armierungsmörtel und Armierungsgewebe überkleben.
- Feinputz entsprechend der Putzrichtlinien.

Vorbereitung für die Blechabdeckung / Ohne Bild

- An der Oberseite unbeschichtete Profile vor Anbringung der Blechabdeckung etc. vor eindringender Feuchtigkeit schützen (z. B. durch dünne Beschichtung mit Klebemörtel) bzw. schräges Mörtelbett aufbringen.
- Zur Aufnahme von Befestigungselementen gegebenenfalls (z. B. mit Dosenbohrer) Profiloberseite örtlich freistellen und mit Mörtel ausfüllen bzw. Blechabdeckung mit Bitumenkleber verkleben.

Hinweise für den Farbanstrich:

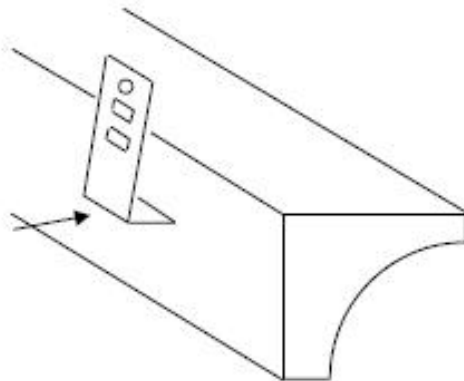
Verwenden Sie nur hochwertige elastische, rissüberbrückende Farben.
Nicht elastische Farben können zu Haarrissen im dauerelastischen Fugenbereich führen.

- **Grundanstrich mit füllstoffreicher elastischer, rissüberbrückender Farbe**
- **Deckanstrich mit systemgleicher elastischer, rissüberbrückender Deckfarbe**

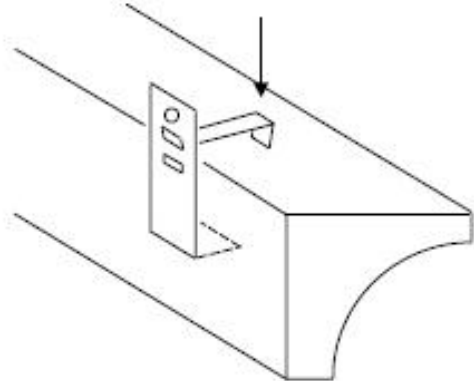
Allgemeine Hinweise:

- Bei unserer diffusionsfähigen, mineralischen Beschichtung und im Fugenbereich können Haarrisse im Zehntel-Millimeterbereich nicht ausgeschlossen werden. Diese stellen keine Qualitätsbeeinträchtigung dar.
- Für Sonderausführungen, z. B. Profile mit extrem großer Ausladung, begehbare Gesimse etc., gelten gesonderte Montagerichtlinien und es sind hierfür auch entsprechende Unterkonstruktionen und statischen Berechnungen erforderlich.
- Die Prottelith Produktionsgesellschaft mbH übernimmt keine Haftung für Montagefehler bzw. für die Montage durch Dritte.

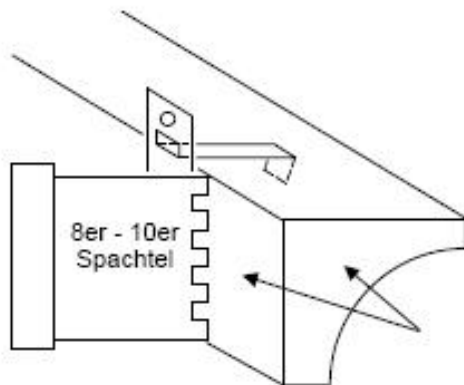
Anker A für kleine Gesimse



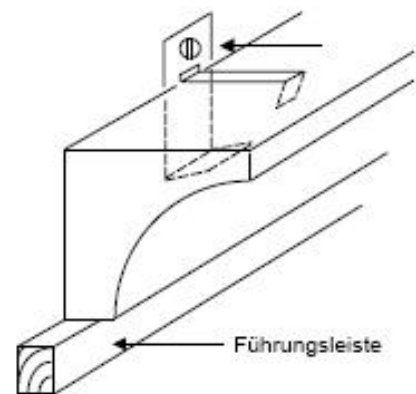
1. Ankerhaken bei oberer Abkantung ansetzen und unten einschlagen (nur bei größeren Gesimsen lt. Angabe)



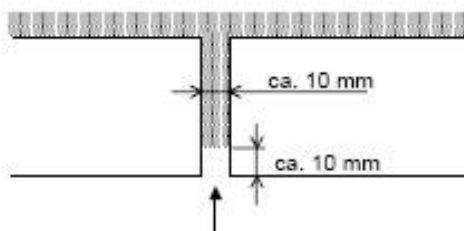
2. Haltebügel in Ankerhaken einhängen und vorne einschlagen (nur bei größeren Gesimsen lt. Angabe)



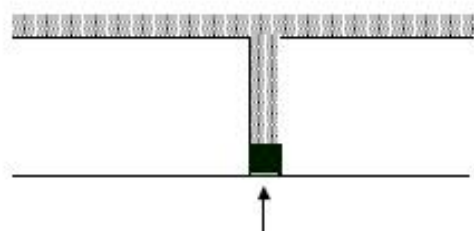
3. Rückseite und beide Stirnflächen vollflächig bekleben, auf staubfreie Oberflächen achten



4. Gesimse fluchtend montieren bzw. zusätzlich Ankerhaken anschrauben Fugenabstand ca. 10 mm



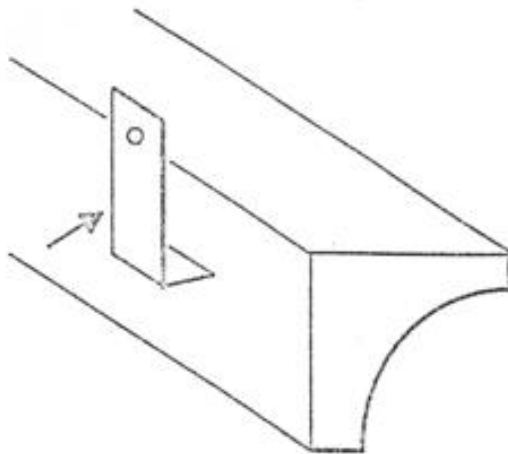
5. Fuge freistellen, Flanken mit Tiefengrund streichen und ca. einen Tag ablüften lassen



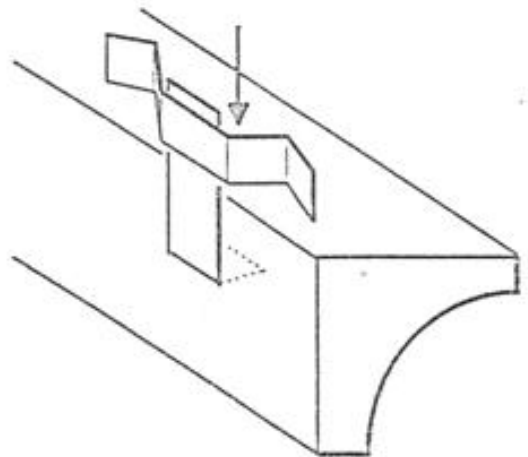
6. Fuge mit Fugenmasse schließen, am nächsten Tag eingesunkene Fuge nochmals mit Fugenmasse nachfüllen, Oberfläche mit Schwabbelbrett glätten

Verwenden Sie für die Einhaltung des Fugenabstandes und die Ausbildung der Fuge unsere Montageschablone

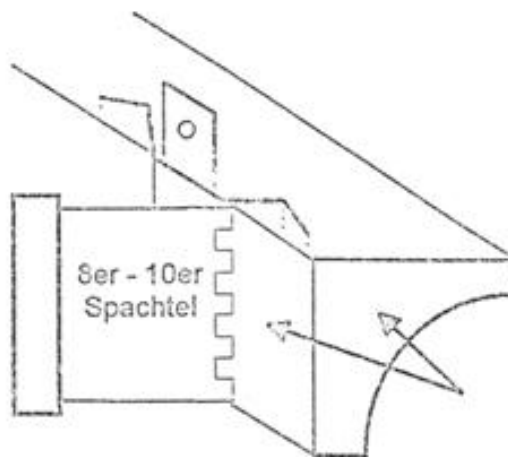
Anker B für große Gesimse



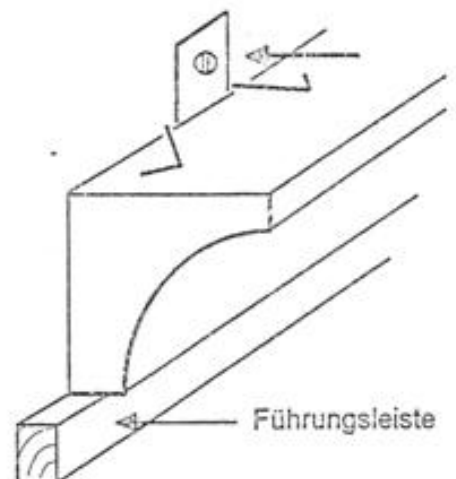
1. Ankerhaken einschlagen



2. Haltebügel einschlagen



3. Rückseite und Stirnflächen vollflächig bekleben



4. Gesimse fluchtend montieren und Ankerhaken anschrauben